



T.C. Saęlık Bakanlıęı
Saęlık Bilgi Sistemleri
Genel M¼d¼rl¼ę¼

TELETIP Entegrasyon Kılavuzu

S¼r¼m 2.00

1. Revizyon Geçmişi

Revizyon	Açıklama	Tarih
1.00	İlk sürüm	05.12.2014
1.01	Zorunlu olmayan HL7 alanları dokümandan çıkartıldı.	24.12.2014
1.02	Hasta numaralarının iletileceği yeni alan eklendi. Hatalı mesaj tipleri düzeltildi.	24.12.2014
1.03	HBYS üzerinden TELETIP’da bulunan görüntülere erişim için kullanılacak web servis bilgileri güncellendi.	30.12.2014
1.04	Raporu yazan doktorlara ait bilgilerin gönderileceği HL7 alanları güncellendi.	12.03.2015
1.05	Guid oluşturma rutini düzeltildi.	17.04.2015
2.00	Yeni sürüme göre güncelleme yapıldı	01.12.2017

İçindekiler

1.	Revizyon Geçmişi	2
2.	Giriş	5
2.1.	Entegrasyon Kurguları	5
2.1.1.	DICOM ve HL7 entegrasyonu	5
2.1.2.	DICOM, WADO ve HL7 entegrasyonu.....	5
2.1.3.	XDS, WADO ve HL7 entegrasyonu.....	6
2.2.	Tanımlar	6
3.	HBYS Entegrasyonu	7
3.1.	İstem ve Rapor iletimi.....	7
3.1.1.	TCP-LLP protokolü	7
3.1.2.	HL7 Mesaj Yapıları	7
3.1.2.1.	Tetkik İstek Kaydı.....	7
3.1.2.2.	Tetkik İstek Güncelleme & İptal.....	8
3.1.2.3.	Tetkik İstek Durum Güncelleme.....	8
3.1.2.4.	Rapor sonuç	8
3.1.2.5.	Bilgilendirme Mesajları (ACK)	8
3.1.3.	HBYS Kaynaklı İşlemler	9
3.1.3.1.	HL7 içindeki ortak bölümler.....	9
3.1.3.2.	Yeni Tetkik İsteği.....	10
3.1.3.3.	Tetkik İstem Güncellenmesi	13
3.1.3.4.	Tetkik İstem İptali.....	14
3.1.3.5.	Rapor aktarımı.....	14
3.1.4.	TELETIP Kaynaklı İşlemler	16
3.1.4.1.	Rapor aktarımı (Radiology Report)	16
3.1.5.	HL7 Mesaj örnekleri	16
3.1.5.1.	Yeni Tetkik İsteği.....	16
3.1.5.2.	Tetkik İstem Güncellemesi	17
3.1.5.3.	Rapor aktarımı.....	17
3.2.	HBYS üzerinden TELETIP Sisteminde bulunan görüntülere erişim.....	18
4.	PACS Entegrasyonu	18
4.1.	Görüntülerin TSEN'e iletilmesi.....	18
4.2.	Merkez XDS repository Uygulamasına KOS iletimi.....	19

TELETIP Entegrasyon Kılavuzu

4.3.	C-Move Entegrasyonu	20
4.4.	WADO Entegrasyonu	20
5.	HL7-DICOM Eşleştirme Kuralları	21
5.1.	Tanımlar	21
5.2.	Eşleştirme Algoritması	22
5.3.	Örnek eşleştirme senaryoları	22

2. Giriş

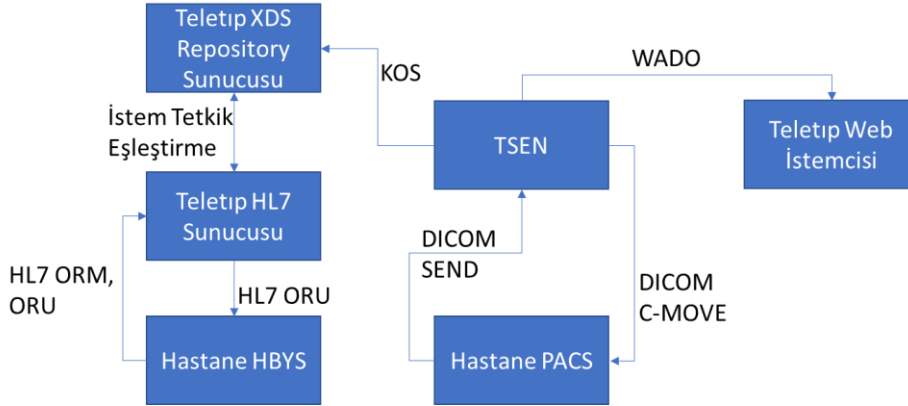
Bu dokümanda HBYS ve PACS yazılımlarının güvenli kanaldan TELETIP sistemi ile veri iletişiminin sağlanması için gerekli olan uyumluluk ölçütleri detaylı olarak açıklanmıştır.

2.1. Entegrasyon Kurguları

TELETIP sistemi ile 3 farklı kurguya göre entegre olunmaktadır. Bu kurgulara ait detaylar aşağıda verilmiştir. Hastane Bilgi Yönetim Sistemleri ile HL7 v2.3.1 entegrasyonu, Görüntü Arşivleme ve İletişim Sistemleri ile DICOM, KOS ve WADO entegrasyonları gerçekleştirilmektedir. Tüm iletişimler güvenli kanaldan sağlanacaktır.

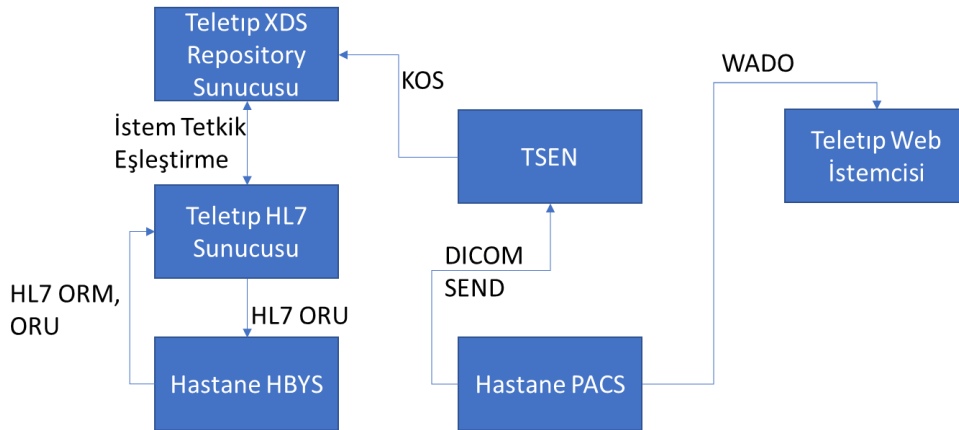
2.1.1. DICOM ve HL7 entegrasyonu

Bu kurguda hastane HBYS sunucusu ile HL7 entegrasyonu, PACS sunucusu ile DICOM entegrasyonu yapılmaktadır. Görüntüler DICOM formatında TSEN'e iletilmekte ve istemcilere TSEN üzerinden WADO servisleri ile iletilmektedir. TSEN sunucularında görüntüler uzun süreli depolanmadığı için eski görüntülere erişim talep edilmesi halinde bu görüntüler hastane PACS sisteminden DICOM C-Move yöntemi ile tekrar çekilmektedir. DICOM C-Move entegrasyonu ile ilgili detaylar 4.3. bölümünde anlatılmıştır.



2.1.2. DICOM, WADO ve HL7 entegrasyonu

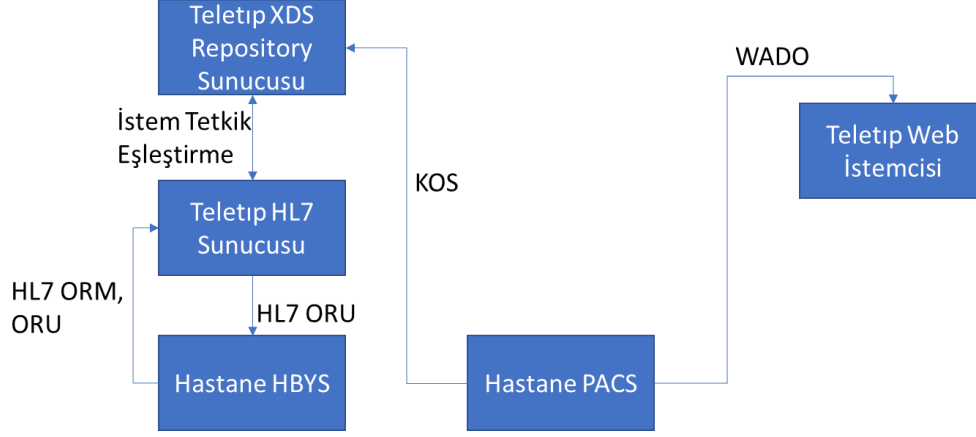
Bu kurguda hastane HBYS sunucusu ile HL7 entegrasyonu, PACS sunucusu ile DICOM ve WADO entegrasyonu yapılmaktadır. Görüntüler DICOM formatında TSEN'e iletilmekte ve istemcilere Hastane PACS'ı üzerinden WADO servisleri ile iletilmektedir.



TELETIP Entegrasyon Kılavuzu

2.1.3. XDS, WADO ve HL7 entegrasyonu

Bu kurguda hastane HBYS sunucusu ile HL7 entegrasyonu, PACS sunucusu ile XDS ve WADO entegrasyonu yapılmaktadır. Görüntülere ait bilgiler XDS-I.b standardına uygun olarak KOS dosyası içinde merkez XDS Repository sunucusuna iletilmekte ve istemcilere Hastane PACS'ı üzerinden WADO servisleri ile iletilmektedir.



2.2. Tanımlar

Tanım	Açıklama
TELETIP	Görüntüleme, telekonsültasyon, teleradyoloji uygulamalarını içeren bilgi sistemi
TSEN	TELETIP Servis Erişim Noktası
HL7	Health Level 7
HBYS	Hastane Bilgi Yönetim Sistemi
RBS	Radyoloji Bilgi Sistemi
PACS	Görüntü Arşivleme ve İletişim Sistemi
LLP	Alt Seviye Protokolü (Lower Layer Protocol)
OP	Order Placer
ORM	Order Management
ORU	Observation Result
PID	Patient Identification
PV1	Patient Visit
ORC	Common Order
OBR	Order Detail
OBX	Observation/Result
DG1	Diagnosis Information
NTE	Notes and Comments
GUID	Globally Unique Identifier

ÇKYS	Çekirdek Kaynak Yönetim Sistemi
------	---------------------------------

Tablo 1. Tanımlar

3. HBYS Entegrasyonu

3.1. İstem ve Rapor iletimi

3.1.1. TCP-LLP protokolü

HL7 mesajları TCP-LLP ile iletilmektedir. TCP-LLP mesaj yapısına göre bir HL7 mesajının aşağıdaki karakterleri barındırması gerekmektedir.

Mesaj içindeki yeri	Karakter(ler)
Başlangıç	0x0B
Bölüm sonu	0x0D
Bitiş	0x1C 0x0D

Tablo 2. TCP LLP mesaj yapısına göre kullanılan karakterler

3.1.2. HL7 Mesaj Yapıları

İstem ve raporların iletimi için kullanılan HL7 mesajlarında bulunması gereken bölümler aşağıda belirtilmiştir.

3.1.2.1. Tetkik İstek Kaydı

ORM^O01	General Order Message
MSH	Message Header
PID	Patient Identification
PV1	Patient Visit
{ORC	Common Order
[OBR	Order Detail
{DG1}	Diagnosis Segment
{OBX}}	Observation/Result
{NTE}	Notes and Comments

Tablo 3. ORM_001 Yeni Tetkik Mesaj Yapısı

3.1.2.2. Tetkik İstek Güncelleme & İptal

ORM^O01	General Order Message
MSH	Message Header
PID	Patient Identification
PV1	Patient Visit
{ORC	Common Order
[OBR	Order Detail
{DG1}	Diagnosis Segment
{OBX}}}	Observation/Result

Tablo 4. ORM_O01 Tetkik Güncelleme ve İptal Mesaj Yapısı

3.1.2.3. Tetkik İstek Durum Güncelleme

ORM^O01	General Order Message
MSH	Message Header
PID	Patient Identification
PV1	Patient Visit
ORC	Common Order
OBR	Order Detail

Tablo 5. ORM_O01 Durum Güncelleme Mesaj Yapısı

3.1.2.4. Rapor sonuç

ORU^R01	Observation message
MSH	Message Header
PID	Patient Identification
PV1	Patient Visit
ORC	Common Order
OBR	Order Detail
{{{DG1}}}	Diagnosis Segment
OBX	Observation/Result

Tablo 6. ORU_R01 Mesaj Yapısı

3.1.2.5. Bilgilendirme Mesajları (ACK)

ACK	Acknowledgement Message
MSH	Message Header

TELETIP Entegrasyon Kılavuzu

MSA	Message Acknowledgement
[ERR]	Error Comments

Tablo 7. ACK Mesaj Yapısı

3.1.3. HBYS Kaynaklı İşlemler

Teletip'a HL7 mesajı gönderimi için öncelikle gönderecek kaynakların IP adreslerinin ve bu adreslerden gönderim yapacak hastane SKRS kodlarının tanıtılması gerekmektedir. Bu amaçla gönderim yapmadan önce aşağıdaki adımlar mutlaka tamamlanmalıdır:

1-HL7 gönderecek sunucu SBA içinde ise SBA iç IP adresi; SBA dışında ise public IP adresleri ve bu IP'lerden gönderim yapacak hastane SKRS kodları teletip birimine (teletip@saglik.gov.tr) iletilir.

2-Gönderilecek HL7 mesajı UTF8 yerine Windows1254 ile encode edilecekse bu bilgi mutlaka verilmelidir.

NOT: Teletip sistemine tanımlanmayan IP adreslerinden kurulan bağlantılar otomatik olarak kesilecek ve gönderimler başarısız olacaktır. Ayrıca tanımlı bir IP adresinden o adres için belirtilenlerden farklı bir hastane SKRS kodu ile gönderim yapıldığında hata mesajı dönülecektir.

3.1.3.1. HL7 içindeki ortak bölümler

HBYS tarafından gönderilecek HL7 mesajlarında kullanılan bölüm ve alanlar (zorunlu alanlar) aşağıdaki gibidir.

MSH Bölümü

Sıra No	Alan Adı	Değer
1	Field Separator	
2	Encoding Characters	^~\&
3	Sending Application	HBYS program adı
4	Sending Facility	HBYS adı
5	Receiving Application	TELETIP
6	Receiving Facility	TELETIP
7	Date/Time Of Message	yyyyMMddHHmmss
9	Message Type	ORM^O01 - ORU^R01
10	Message Control ID	Mesaj numarası
11	Processing ID	P
12	Version ID	2.3.1
18	Character Set	UTF8

Tablo 8. MSH bölümüne ait alanlar ve aldıkları değerler

TELETIP Entegrasyon Kılavuzu

PID Bölümü

Sıra No	Alan Adı	Değer
2	Patient ID	Kurum kodu – hastanın HBYS'deki tekil numarası Örnek: 14555-12345
3	Patient Identifier List	Hastane Dosya Numarası^^HBYS HBYS tarafından üretilen hasta dosya numarası Burada gönderilen değer boş olması halinde hata dönülmektedir.
4	Alternate Patient ID	TC Kimlik No^^^TC Hastanın TC numarası bu alanda gönderilecektir. Burada gönderilen değer boş olması veya geçerli bir TC kimlik numarası olmaması halinde hata dönülmektedir.
5	Patient Name	Soyad^Ad^İkinci Ad
7	Date/Time of Birth	yyyyMMddHHmm
8	Sex	F / M / U / O
11	Patient Address	Adres Bilgisi
13 - 1	Phone Number - Home	Ev Telefonu
13 - 4	Email Address	Hastanın e-mail adresi
14	Phone Number - Business	İş Telefonu
21	Mother's Identifier	Hastanın annesine ait TC numarası
23	Birth Place	Doğum Yeri

Tablo 9. PID bölümüne ait alanlar ve aldıkları değerler

PV1 Bölümü

Sıra No	Alan Adı	Değer
2	Patient Class	E (Acil) – I (Yatan) - O (Ayaktan)
8	Referring Doctor	Personel ID^Soyad^Ad^İkinci Ad^^Ön ek
9	Consulting Doctor	Personel ID^Soyad^Ad^İkinci Ad^^Ön ek
19	Visit Number	Visit No^^^^^^^Birim Id& Birim Adı & HBYS
44	Admit Date/Time	yyyyMMddHHmmss
51	Visit Indicator	V

Tablo 10. PV1 bölümüne ait alanlar ve aldıkları değerler

3.1.3.2. Yeni Tetkik İsteği

TELETIP Entegrasyon Kılavuzu

Yeni tetkik isteğinde hastaya ait demografik bilgileri ve tetkik bilgileri HL7 ORM_O01 mesajı ile iletilmektedir. Mesaj detayları aşağıda verilmiştir. Bu mesaj türünde ihtiyaç bulunan MSH, PID ve PV1 bölümlerine dair açıklamalar 3.1.3.1 bölümünde verilmiştir.

ORC Bölümü

Sıra No	Alan Adı	Değer
1	Order Control	NW
2	Placer Order Number	Tetkik İstek Id^HBYS Tetkik İstek Id alanına HBYS'nin ürettiği OBR-18 alanında gönderilen benzersiz Accession numarası yazılacak
5	Order Status	SC
7	Quantity/Timing	1^once^^yyyyMMddHHmmss
9	Date/Time of Transaction	yyyyMMddHHmmss
10	Entered By	Personel ID^Soyad^Ad^İkinci Ad^^Önek (sisteme giren)
11	Verified By	Personel ID^Soyad^Ad^İkinci Ad^^Önek (istemi onaylayan)
12	Ordering Provider	Personel ID^Soyad^Ad^İkinci Ad^^Önek (tetkik isteminde bulunan)
17	Entering Organization	Birim Id^Birim Adı^Kurum Kısa Adı
21	Ordering Facility Name	Kurum adı^^Kurum SKRS kodu\S\Şube numarası Örnek: Bartın Devlet Hastanesi^^148\S\1

Tablo 11. Tablo 11 – ORC bölümüne ait alanlar ve aldıkları değerler

OBR Bölümü

Sıra No	Alan Adı	Değer
1	Set ID - OBR	1
2	Placer Order Number	HBYS Tetkik İstek Id^HBYS Tetkik İstek Id alanına HBYS'nin ürettiği OBR-18 alanında gönderilen benzersiz Accession numarası yazılacaktır
3	Filler Order Number	RBS Tetkik İstek Id^RBS Tetkik İstek Id alanına HBYS'nin ürettiği OBR-18 alanında gönderilen benzersiz Accession numarası yazılacaktır
4	Universal Service ID	Tetkik Id^Tetkik Adı
6	Request Date/Time	Klinisyen hekim tarafından istemin yapıldığı tarih ve saat

TELETIP Entegrasyon Kılavuzu

7	Observation Date/Time	Radyolog tarafından raporun onaylandığı tarih ve saat
13	Relevant Clinical Info.	Klinik Bilgi
15	Specimen Source	Radiology^^^^R
16	Ordering Provider	Personel ID^Soyad^Ad^İkinci Ad^Ön ek
18	Placer field 1	Accession numarası
24	Diagnostic Serv Sect ID	Modalite tipi (MR, CR, XA gibi). Burada en az 2 karakterli bir veri gönderilmezse hata dönülmektedir.
27	Quantity/Timing	1^once^^yyyyMMddHHmmss
31	Reason for Study	İstek Notu
34	Technician	Personel ID&Soyad&Ad&İkinci Ad&&Ön ek
36	Scheduled Date/Time	Randevu tarih ve saati

Tablo 12. Tablo 12 – OBR bölümüne ait alanlar ve aldıkları değerler

DG1 Bölümü

Sıra No	Alan Adı	Değer
1	Set ID - DG1	1 (Her bir ICD10 kodu bir ayrı bir DG1 alanı HL7 mesajı içinde yer alır. Her bölümün ID'si bu duruma göre 1 artırılır.)
3	Diagnosis Code	ICD 10 tanı kodu Örnek:Z56.3^Stresli çalışma programı^I10
6	Diagnosis Type	A (Ön tanı) / F (Kesin Tanı)

Tablo 13. Tablo 13 – DG1 bölümüne ait alanlar ve aldıkları değerler

NTE Bölümü

Hasta şikâyeti, geçmişi, bulgu ve tedavi bilgilerinin aktarılması için NTE alanları kullanılmaktadır. Seq-3 değerinin tek satırda aktarılma zorunluluğu bulunmaktadır. Bu nedenle birden fazla paragraf içeren bilgilerin içindeki yeni satır karakterleri silinerek tek bir satırda gönderilmesi sağlanmalıdır.

Hasta şikâyetinin aktarılması için

Sıra No	Alan Adı	Değer
1	Set ID	“1”
2	Source of Comment	“P”
3	Comment	Hasta şikâyetine ait bilgiler
4	Comment Type	NTE0001^PatientComplaints^TELETIP

Tablo 14. Tablo 14 – Hasta şikâyetini aktarmak için kullanılan NTE bölümü

TELETIP Entegrasyon Kılavuzu

Hasta geçmişinin aktarılması için

Sıra No	Alan Adı	Değer
1	Set ID	“2”
2	Source of Comment	“P”
3	Comment	Hasta geçmişine ait bilgiler
4	Comment Type	NTE0002^PatientHistory^TELETIP

Tablo 15. Tablo 15 – Hasta geçmişin aktarmak için kullanılan NTE bölümü

Bulgunun aktarılması için

Sıra No	Alan Adı	Değer
1	Set ID	“3”
2	Source of Comment	“P”
3	Comment	Bulguya ait bilgiler
4	Comment Type	NTE0003^PatientSymptom^TELETIP

Tablo 16. Tablo 16 – Bulguyu aktarmak için kullanılan NTE bölümü

Tedavinin aktarılması için

Sıra No	Alan Adı	Değer
1	Set ID	“4”
2	Source of Comment	“P”
3	Comment	Tedaviye ait bilgiler
4	Comment Type	NTE0004^PatientCure^TELETIP

Tablo 17. Tablo 17 – Tedaviye ait bilgilerini aktarmak için kullanılan NTE bölümü

3.1.3.3. Tetkik İstem Güncellenmesi

Tetkik isteminde güncelleme (randevu tarihi değişikliği gibi) gerektiğinde ORM_001 mesajı kontrol kodu “XO” ve istem durumu olarak “SC” kodu gönderilmelidir. Bu mesaj türünde yer alan MSH, PID, PV1, OBR ve NTE bölümleri yukarıdaki bölümlerde anlatılmıştır. ORC bölümüne ait değerler aşağıda belirtilmiştir.

TELETIP Entegrasyon Kılavuzu

ORC Bölümü

Sıra No	Alan Adı	Değer
1	Order Control	XO
2	Placer Order Number	Tetkik İstek Id^HBYS
5	Order Status	SC
7	Quantity/Timing	1^once^^yyyyMMddHHmmss
9	Date/Time of Transaction	yyyyMMddHHmmss
10	Entered By	Personel ID^Soyad^Ad^İkinci Ad^^Önek (sisteme giren)
12	Ordering Provider	Personel ID^Soyad^Ad^İkinci Ad^^Önek (tetkik isteminde bulunan)
17	Entering Organization	Birim Id^Birim Adı ^Kurum Kısa Adı
21	Ordering Facility Name	Kurum adı^^Kurum kodu\S\Şube numarası

Tablo 18. Tablo 18 – ORC bölümü (Tetkik Güncellenmesi)

3.1.3.4. Tetkik İstem İptali

Tetkik istem iptali durumunda ORM_O01 mesajı kontrol kodu “CA” ve istem durumu olarak “CA” kodu gönderilmektedir. Bu mesaj türünde de yer alan ve MSH, PID ve PV1 bölümleri yukarıdaki bölümlerde anlatılmıştır. ORC bölüm değerleri aşağıda belirtilmiştir.

ORC Bölümü

Sıra No	Alan Adı	Değer
1	Order Control	CA
2	Placer Order Number	Tetkik İstek Id^HBYS
5	Order Status	CA

Tablo 19. Tablo 19 – ORC bölümü (Tetkik İptali)

3.1.3.5. Rapor aktarımı

HBYS’de yazılan raporlar ORU^R01 mesajları ile iletilmektedir. Bu mesaj türünde yer alan MSH, PID ve PV1 bölümleri yukarıdaki bölümlerde anlatılmıştır. ORC, OBR ve OBX alanları aşağıda belirtilmiştir.

ORC Bölümü

Sıra No	Alan Adı	Değer
1	Order Control	SN
2	Placer Order Number	HBYS Tetkik İstek Id^HBYS
3	Filler Order Number	RBS Tetkik İstek Id^RBS

TELETIP Entegrasyon Kılavuzu

7	Quantity/Timing	1^once^^yyyyMMddHHmmss
9	Date/Time of Transaction	yyyyMMddHHmmss
10	Entered By	Personel ID^Soyad^Ad^İkinci Ad^^Önek (sisteme giren)
12	Ordering Provider	Personel ID^Soyad^Ad^İkinci Ad^^Önek (tetkik isteminde bulunan)
17	Entering Organization	Birim Id^Birim Adı ^Kurum Kısa Adı
21	Ordering Facility Name	Kurum adı^^Kurum kodu\S\Şube numarası

Tablo 20. Tablo 20– ORC bölümü (ORU Report)

OBR Bölümü

Sıra No	Alan Adı	Değer
1	Set ID - OBR	1
2	Placer Order Number	HBYS Tetkik İstek Id^HBYS
3	Filler Order Number	RBS Tetkik İstek Id^RBS
4	Universal Service ID	Tetkik Id^Tetkik Adı
7	Observation Date/Time	Raporun yazıldığı tarih ve saat
13	Relevant Clinical Info.	Klinik Bilgi
15	Specimen Source	Radiology^^^^R
16	Ordering Provider	Personel ID^Soyad^Ad^İkinci Ad^^Ön ek
18	Placer field 1	Accession numarası
24	Diagnostic Serv Sect ID	Modalite tipi (MR, CR, XA gibi)
27	Quantity/Timing	1^once^^yyyyMMddHHmmss
31	Reason for Study	İstek Notu
34	Technician	Personel ID&Soyad&Ad&İkinci Ad&&Ön ek

Tablo 21. Tablo 21 – OBR bölümü (ORU Report)

OBX Bölümü

Sıra No	Alan Adı	Değer
1	Set ID - OBX	1
2	Value Type	TX
3	Observation Identifier	RTF^BASE64: Base64 encode edilmiş RTF içerikli raporu göndermek için kullanılır. HTML^BASE64: Base64 encode edilmiş HTML içerikli raporu göndermek için kullanılır.
4	Observation Sub-ID	1

TELETIP Entegrasyon Kılavuzu

5	Observation Value	Base64 encode edilmiş rapor içeriği
11	Observation Result	F
16	Principal Result Interpreter~ Assistant Result Interpreter	Raporu onaylayan radyolog Doktor ve varsa raporu yazan ikinci radyolog doktor veya asistan bilgileri aşağıdaki formatta iletilmektedir ID1^Soyad1^Ad1^İkinci Ad1^^ön ek1 ~ ID2^Soyad2^Ad2^İkinci Ad2^^ön ek2

Tablo 22. Tablo 22 – OBX bölümüne ait alanlar ve aldıkları değerler

Rapor sonucunun rapor içinde gönderilmek istenmediği durumda ayrı bir OBX bölümü yaratılarak Observation Sub-ID değeri 2 yapılarak HL7 mesajı oluşturulmaktadır.

3.1.4. TELETIP Kaynaklı İşlemler

3.1.4.1. Rapor aktarımı (Radiology Report)

Teletip üzerinden yazılan raporlar ORU^R01 mesajları ile hastanedeki HBYS veya RBS sistemlerine iletilmektedir. Bu mesaj türünde yer alan MSH, PID, PV1, ORC, OBR ve OBX bölümleri HBYS kaynaklı işlemler bölümünde anlatılmıştır.

Teletip'ta yazılan raporların HBYS'ye aktarımı için aşağıdaki adımlar öncelikli olarak tamamlanmalıdır:

- 1-SBA ağı içinden erişilebilecek şekilde hastane HL7 alıcı uygulaması güvenli şekilde (TLS) çalışır hale getirilir.
- 2-Hastane HL7 alıcısı SBA ağı IP adresi ve portu teletip birimine(teletip@saglik.gov.tr) iletilir.
- 3-HL7 alıcının desteklediği rapor formatı (RTFBASE64, HTMLBASE64) ve HL7 mesaj encoding türü (OTF8 veya Windows1254) teletip birimine(teletip@saglik.gov.tr) iletilir.
- 4-Teletip üzerinden rapor yazacak radyologların TCKN ve isimleri HBYS uygulamasına tanıtılır.

Yukarıdaki aşamalar tamamlanmadan hastaneye Teletip Sistemi üzerinden rapor yazmak mümkün olmayacaktır.

Hastanedeki HL7 alıcılarının güvenlik tedbiri olarak TLS iletişimin yanısıra teletip sunucusu SBA içi IP adresi dışında başka bir IP adresinden veri alımına izin vermemeleri gerekmektedir.

3.1.5. HL7 Mesaj örnekleri

3.1.5.1. Yeni Tetkik İsteği

```
MSH|^~\&|HBYS|X  
HASTANESİ|TELETIP|TELETIP|20140312164136||ORM^O01|MSG00000001|P|2.3.1|||||UTF8  
PID||14555-12345|40000000001|40000000001|TAŞ^AHMET||19400105|M|||A MAH. B CAD. NO:  
8/11 İSTANBUL||0 212 123 45 67|||||2014013134|40000000001||12345678901||İSTANBUL  
PV1||O|31^-^^Ortopedi  
Pol.||||123^KAYA^TARIK|||||A0||||A88532|SGK|||||||||||||20141204141020|||||V
```


TELETIP Entegrasyon Kılavuzu

ORC|NW|8543339^HBYS||SC||1^once^^20141207090000||20141207082818|667^KARACA^ORHAN||100711^GENÇ^MEHMET^^^Uz. Dr.||||31^Ortopedi 2 Pol.||||X HASTANESİ^^14555\S\1

OBR|1|8543339^HBYS|8543339|801750^EKLEM GRAFİSİ (İKİ YÖN)
MUKAYESELİ||20141207082710|||||Radiology^^^^R|100711^GENÇ^MEHMET^^^Uz.Dr.||8543339||||CR||1^once^^2 0141207090000

NTE|1|P|Dizde şişlik ve ağrı var.|NTE0001^PatientComplaints^TELETIP NTE|2|P|2 ay önce araba çarpmış.|NTE0002^PatientHistory^TELETIP NTE|3|P||NTE0003^PatientSymptom^TELETIP NTE|4|P||NTE0004^PatientCure^TELETIP

DG1|1||M17.0^Primer gonartroz, bilateral^I10||A DG1|2||M79.9^Yumuşak doku bozukluğu, tanımlanmamış^I10||A

3.1.5.2. Tetkik İstem Güncellemesi

MSH|^~\&|HBYS|X

HASTANESİ|TELETIP|TELETIP|20140312164136||ORM^O01|MSG000000002|P|2.3.1|||||UTF8

PID||14555-12345|40000000001|40000000001|TAŞ^AHMET||19400105|M||A MAH. B CAD. NO: 8/11 İSTANBUL||0 212 123 45 67|||||2014013134|40000000001||12345678901||İSTANBUL

PV1||O|31^--^Ortopedi

2

Pol.||||123^KAYA^TARIK|||||A0||||A88532|SGK|||||||||||||20141204141020|||||V

ORC|NW|8543339^HBYS||SC||1^once^^20141207130000||20141207082818|667^KARACA^ORHAN||100711^GENÇ^MEHMET^^^Uz. Dr.||||31^Ortopedi 2 Pol.||||X HASTANESİ^^14555\S\1

OBR|1|8543339^HBYS|8543339|801750^EKLEM GRAFİSİ (İKİ YÖN)
MUKAYESELİ||20141207082710|||||Radiology^^^^R|100711^GENÇ^MEHMET^^^Uz.Dr.||8543339||||CR||1^once^^2 0141207130000

2.1.5.3. İstem İptali

MSH|^~\&|HBYS|X

HASTANESİ|TELETIP|TELETIP|20140312164136||ORM^O01|MSG000000003|P|2.3.1|||||UTF8

PID||14555-12345|40000000001|40000000001|TAŞ^AHMET||19400105|M||A MAH. B CAD. NO: 8/11 İSTANBUL||0 212 123 45 67|||||2014013134|40000000001||12345678901||İSTANBUL

PV1||O|31^--^Ortopedi

2

Pol.||||123^KAYA^TARIK|||||A0||||A88532|SGK|||||||||||||20141204141020|||||V

ORC|CA|8543339^HBYS||CA||^S||20141207083541|||||||||X HASTANESİ^^14555\S\1

3.1.5.3. Rapor aktarımı

MSH|^~\&|HBYS|X

HASTANESİ|TELETIP|TELETIP|20140312164136||ORU^R01|MSG000000004|P|2.3.1|||||UTF8

PID||14555-12345|40000000001|40000000001|TAŞ^AHMET||19400105|M||A MAH. B CAD. NO: 8/11 İSTANBUL||0 212 123 45 67|||||2014013134|40000000001||12345678901||İSTANBUL

PV1||O|31^--^Ortopedi

2

Pol.||||123^KAYA^TARIK|||||A0||||A88532|SGK|||||||||||||20141204141020|||||V

ORC|SN|8543339^HBYS|8543339||1||20141207082818|667^KARACA^ORHAN||100711^GENÇ^MEHMET^^^Uz.Dr.||||31^Ortopedi 2 Pol.||||X HASTANESİ^^14555\S\1

TELETIP Entegrasyon Kılavuzu

OBR|1|8543339^HBYS|8543339|801750^EKLEM GRAFİSİ (İKİ YÖN)
MUKAYESELİ|||20141207162710|||||Radiology^^^^R|100711^GENÇ^MEHMET^^^Uz.Dr.||8543
339|||||CR|F|1||||

OBX|1|TX|HTML^BASE64|1|Base64 encoded HTML rapor içeriği|||||F||||123&TOPRAK&TUFAN
OBX|1|TX|HTML^BASE64|2|Base64 encoded HTML rapor
sonucu|||||F||||123&TOPRAK&TUFAN

3.2. HBYS üzerinden TELETIP Sisteminde bulunan görüntülere erişim

Hastanedeki bir doktor hastasının başka hastanelerdeki görüntüsüne erişmek istediğinde bu erişim e-nabız üzerinden sağlanabilmektedir.

4. PACS Entegrasyonu

PACS görüntülerinin Teletıp Sistemine iletimi iki şekilde olabilmektedir.

- 1-DICOM görüntülerinin TSEN'e gönderimi
- 2-Teletıp XDS Repository uygulamasına KOS gönderimi

Bu entegrasyon yöntemleri aşağıda açıklanmıştır

4.1. Görüntülerin TSEN'e iletilmesi

Bu entegrasyon yönteminde modaliterde çekilen görüntüler Sağlık Tesisi'nde bulunan PACS sistemine aktarıldıktan sonra DICOM SEND protokolü ile TSEN'e güvenli bağlantı (TLS) ile aktarılabilir.

Alınan DICOM dosyaları içinde aşağıdaki alanlar kontrol edilmektedir

Dicom Tag	Dicom Alanı	Açıklama
0008,0050	AccessionNumber	Hastanede bu çekimle ilgili isteme ait Erişim Numarası. HL7 içinde OBR18 ve ORC2 içinde gönderilen değerle aynı olması beklenmektedir.
0010,0010	PatientName	Hasta Ad Soyad değeri
0010,0020	PatientID	Hastanın TCKN bilgisi veya hastane dosya numarası
0010,0100	OtherPatientIDs	Hastanın TCKN bilgisi veya hastane dosya numarası
0020,000D	StudyInstanceUID	Tetkiğin tekil numarası
0020,000E	SeriesInstanceUID	Serinin tekil numarası
0020,0018	SOPInstanceUID	Görüntünün tekil numarası

TELETIP Entegrasyon Kılavuzu

0010,0020	PatientID	Hastanın TCKN bilgisi veya hastane dosya numarası
0010,0020	PatientID	Hastanın TCKN bilgisi veya hastane dosya numarası
0008,0080	InstitutionName	Görüntünün üretildiği cihazın bulunduğu hastane bilgisi. Bu alanda hastane SKRS kodunun da bulunması gerekmektedir. SKRS kodu 12345 olan bir hastane için bu alan içindeki bilgi Hastane Adı^^SKRS12345 şeklinde olmalıdır. InstitutionName geçersiz olması halinde PatientID veya OtherPatientIDs alanları içinde hasta TCKN olması zorunludur.

TSEN üzerindeki DICOM alıcısı aldığı görüntüler üzerinde aşağıdaki kontrolleri yapacak ve geçersiz DICOM dosyalarını reddedecek ve Sağlık Tesisindeki PACS'a hata mesajı dönecektir.

Dicom Tag	Dicom Alanı	Kural
0008,0050	Accession Number	Boş olamaz
0020,000D	StudyInstanceUID	Boş olamaz
0020,000E	SeriesInstanceUID	Boş olamaz
0020,0018	SOPInstanceUID	Boş olamaz
0010,0010	Hasta Adı	Boş olamaz
0008,0080 0010,0020 0010,0100	InstitutionName PatientID OtherPatientIDs	Eğer InstitutionName geçerli ise PatientID veya OtherPatientIDs dolu olmalı aksi halde PatientID veya OtherPatientIDs alanında geçerli bir TCKN olmalı

4.2. Merkez XDS repository Uygulamasına KOS iletimi

Bu entegrasyon yönteminde bir tetkiğe ait tüm görüntülerin TSEN'e iletilmesi yerine görüntülere ait özet bilgileri içeren KOS dosyasının IHE XDS-I.b standartlarına göre Provide & Register yöntemi ile Sağlık Bakanlığı XDS Repository uygulamasına iletelebilmektedir. Bu entegrasyon yöntemi ile ilgili

TELETIP Entegrasyon Kılavuzu

detaylı dokümanlara ve örnek kaynak kodlara <https://teletip.saglik.gov.tr/> adresindeki PACS Entegrasyonu bölümünden ulaşılabilir.

KOS içeriği standart bir DICOM görüntü ile aynı olup içerik kontrolü 4.1'de anlatılan şekilde yapılmaktadır. **Ancak hastane bilgisi 0001,0080 alanı yerine Provide & Register yöntemi içindeki RetrieveLocationUID alanında gönderilmektedir.**

4.3. C-Move Entegrasyonu

TSEN sunucularına DICOM dosyalarının iletilmesi durumunda bu dosyalar TSEN disk kapasitesine göre geriye dönük olarak silinmektedir. Silinmiş bir görüntünün istemciler tarafından talep edilmesi halinde bu görüntülerin PACS sunucusundan geri çekilmesi gerekmektedir. Bu entegrasyon için aşağıdaki adımlar takip edilmelidir:

1-C-Move isteği yapılacak sunucuya SBA içinden port yönlendirmesi yapılır

2-PACS sunucusunun SBA içi adresi, C-Move komutlarını dinlediği port bilgisi ve C-Move çağrılarını için sunucu AETitle bilgisi (CalledAETitle) teletip birimine(teletip@saglik.gov.tr) iletilir. Verilen IP'nin statik olması gerekmektedir.

3-Teletip birimi TSEN sunucusuna verilen IP ve port bilgilerini tanıtır

PACS sunucusu C-Move komutlarını study, series ve instance seviyesinde desteklemeli ve parametre olarak StudyInstanceUID, SeriesInstanceUID ve SOPInstanceUID değerlerini kabul edebilmelidir. C-Move komutunda CallingAETitle ve DestinationAETitle olarak TSEN DICOM sunucu uygulamasının AETitle bilgisi kullanılacaktır bu sebeple bu AETitle bilgisinin PACS sunucusu C-Move servisine tanıtılması gerekmektedir.

PACS sunucusu üzerindeki C-Move servisinin 7-24 esasına göre çalışıyor olması beklenmektedir.

NOT: C-Move servisi sadece WADO entegrasyonu sağlamayan PACS sunucuları için zorunludur.

4.4. WADO Entegrasyonu

Hastanenin PACS sunucusundaki görüntülere Teletip Web görüntüleyici üzerinden erişebilmek için WADO entegrasyonu gerekmektedir. WADO entegrasyonu için aşağıdaki adımlar takip edilmelidir:

1-WADO erişimi yapılacak sunucuya public port yönlendirmesi yapılır

2-WADO sunucusunun SBA içi ve dışı IP adresleri ve port bilgileri teletip birimine(teletip@saglik.gov.tr) iletilir. Bu IP'lerin statik olması gerekmektedir.

3-Teletip birimi verilen IP adresleri için teletip.saglik.gov.tr uzantılı DNS tanımlaması yapılır

4-WADO sunucusu üzerine Teletip birimi tarafından Teletip setifikası kurulur

PACS sunucusu üzerindeki WADO servisinin 7-24 esasına göre çalışıyor olması beklenmektedir.

Teletip web görüntüleyici uygulaması WADO üzerinden DICOM ve JPEG formatında görüntü çekmektedir Bu sebeple WADO sunucularının iki formatı da desteklemesi gerekmektedir. DICOM ve JPEG erişimi için örnek erişim linkleri aşağıdaki gibidir:

DICOM:

<https://tsenxyz.teletip.saglik.gov.tr:35004/DCM/WADO?requestType=WADO&studyUID=1.2.3.4.5&seriesUID=1.2.3.4.5.6.7&objectUID=1.2.3.4.5.6.7.8.9&contentType=application%2Fdicom>

JPEG:

<https://tsenxyz.teletip.saglik.gov.tr:35004/DCM/WADO?requestType=WADO&studyUID=1.2.3.4.5&seriesUID=1.2.3.4.5.6.7&objectUID=1.2.3.4.5.6.7.8.9&contentType=image%2Fjpeg>

5. HL7-DICOM Eşleştirme Kuralları

5.1. Tanımlar

Hastanelerden gönderilen istem ve tetkik bilgileri belirli kurallara göre eşleştirilmekte böylece Teletıp üzerinden doğru görüntüye rapor yazılması mümkün kılınmaktadır. Eşleştirme için aşağıdaki değerler kullanılmaktadır:

Kısa Ad	Açıklama	Okunduğu Yer
HL7SKRS	HL7 mesajı içinde gelen SKRS kodu	HL7 mesajı içindeki ORC21 alanında bulunan Kurum kodu
DICOMSKRS	DICOM veya KOS gönderiminde bildirilen SKRS kodu	DICOM içinde 0010,0080 alanında SKRS ön eki ile gönderilen değer KOS gönderiminde Provide & Register mesajı içinde bildirilen RetrieveLocationUID değeri
HL7AccNo	HL7 mesajı içinde gelen Accession Numarası	HL7 mesajı içindeki OBR18 ve ORC2 alanlarında bulunan Accession Numarası
DICOMAccNo	DICOM veya KOS içinde gönderilen Accession Numarası	DICOM içinde 0010,0080 alanında SKRS ön eki ile gönderilen değer KOS gönderiminde Provide & Register mesajı içinde bildirilen RetrieveLocationUID değeri
HL7PatientID	HL7 içinde gönderilen hasta dosya numarası	HL7 mesajı içindeki PID3 alanında bulunan Hasta Numarası
HL7TCKN	HL7 içinde gönderilen hasta TCKN	HL7 mesajı içindeki PID4 alanında bulunan Hasta Numarası
HL7PatientName	HL7 içinde gönderilen hasta ismi	HL7 mesajı içindeki PID5 alanında bulunan Hasta İsmi
DICOMPatientID	DICOM veya KOS içinde gönderilen 1. hasta numarası	DICOM veya KOS içinde 0010,0020 alanında gönderilen değer
DICOMOtherPatientID	DICOM veya KOS içinde gönderilen 2. hasta numarası	DICOM veya KOS içinde 0010,0100 alanında gönderilen değer
DICOMPatientName	DICOM veya KOS içinde gönderilen hasta ismi	DICOM veya KOS içinde 0010,0010 alanında gönderilen değer

TELETIP Entegrasyon Kılavuzu

5.2. Eşleştirme Algoritması

Eşleştirme için öncelikli olarak DICOM içindeki Accession Numarası ile HL7 içindeki Accession Numarası aynı olması zorunludur. **DICOM içinde HL7'den farklı bir Accession Numarası olması halinde hiçbir suretle eşleşme olmaz.**

Hastane SKRS kodu gönderilmemişse HL7 içindeki TCKN ile DICOM içindeki PatientID veya OtherPatientIDs alanı eşleşmelidir. Aksi durumda Accession Numaraları doğru dahi olsa eşleşme sağlanmaz.

DICOM içinde SKRS kodu gönderilmişse ve DICOM içinde TCKN bulunamamışsa ek olarak hasta dosya numarası ve hasta ismine de bakılır. Eğer söz konusu hastaneden bu dosya numarası ve isimde bir hastaya ait Accession Numarası eşleşmiş bir kayıt varsa eşleştirme yapılır.

Algoritmanın mantıksal gösterimi aşağıdaki gibidir:

(HL7AccNo == DICOMAccNo &&

(HL7TCKN == DICOMOtherPatientID || HL7TCKN == DICOMPatientID || (HL7SKRS == DICOMSKRS && HL7PatientID == DCMPatientID && HL7PatientName içerir DICOMPatientName)))=>Eşleştir

5.3. Örnek eşleştirme senaryoları

Aşağıda bir hastaneden gönderilen HL7 ve DICOM (veya KOS) verilerinden elde edilen farklı değerler ve bu değerlere göre eşleştirme durumlarına ait örnekler verilmiştir. Eşleşme olmayan durumlarda eşleşmeye engel alanlar **sarı renk** ile işaretlenmiştir.

HL7SKRS	DICOMSKRS	HL7AccNo	DICOMAccNo	HL7PatientID	HL7TCKN	HL7PatientName	DICOMPatientID	DICOMOtherPatientID	DICOMPatientName	Eşleşme Durumu
148	-	1234	1234	987	12345678901	Ahmet Burak Yıldız	12345678901	-	Ahmet Yıldız	E
148	-	1234	1234	987	12345678901	Ahmet Burak Yıldız	987	12345678901	Ahmet Y.	E
148	-	1234	1234	987	12345678901	Ahmet Burak Yıldız	987	-	Ahmet Yıldız	H
148	-	1234	12345	987	12345678901	Ahmet Burak Yıldız	987	12345678901	Ahmet Yıldız	H
148	148	1234	1234	987	12345678901	Ahmet Burak Yıldız	987	-	Ahmet Yıldız	E
148	148	1234	1234	987	12345678901	Ahmet Burak Yıldız	987	-	Yıldız Ahmet	E
148	148	1234	1235	987	12345678901	Ahmet Burak Yıldız	987	-	Ahmet Yıldız	H



T.C. Sağlık Bakanlığı
Sağlık Bilgi Sistemleri
Genel Müdürlüğü

TELETIP Entegrasyon Kılavuzu

148	148	123 4	1234	987	12345678 901	Ahmet Burak Yıldız	987	-	Ahmet Yaldiz	H
148	148	123 4	1234	987	12345678 901	Ahmet Yıldız	987	-	Ahmet Burak Yıldız	H